



Guía Formativa N° 1 Ciencias Naturales 5º Año Básico

Esta guía tiene un 60% de exigencia
 L : 60 a 100% de logro
 NL: menos del 60% de logro

| Puntaje Obtenido | L | NL |
|------------------|---|----|
| | | |

Nombre: _____ Fecha: de del 2020

Objetivo de Aprendizaje: Reconocer estados de la materia y sus características.

Instrucciones:

- Lee atentamente y responde según lo solicitado.
- Continúa revisando la página del Colegio para que continúes desarrollando nuevas actividades y revises tus avances.
- Puedes complementar con videos educativos.

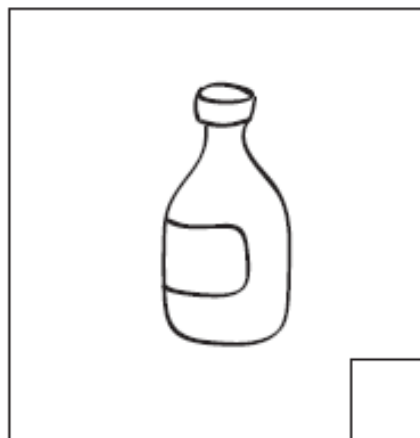
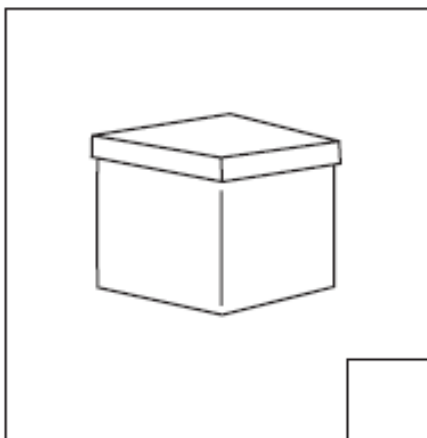
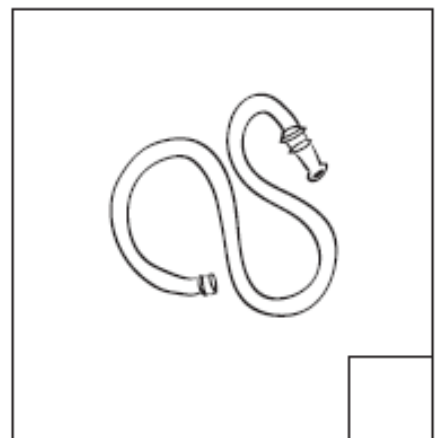
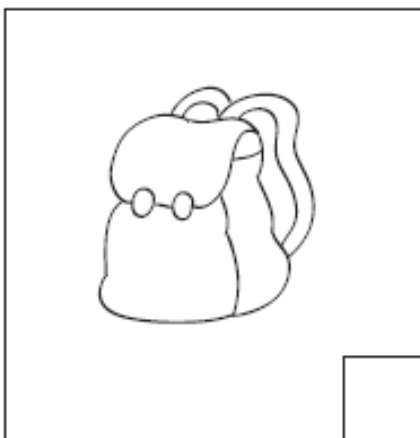
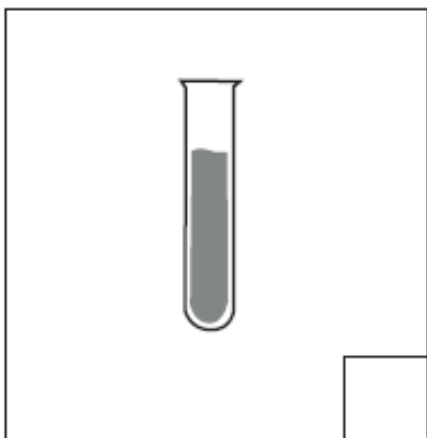
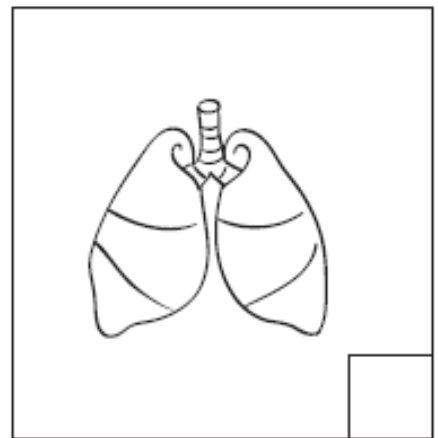
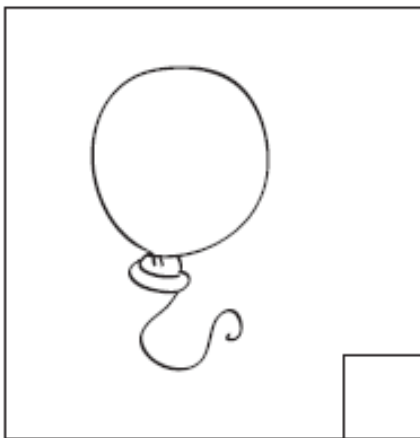
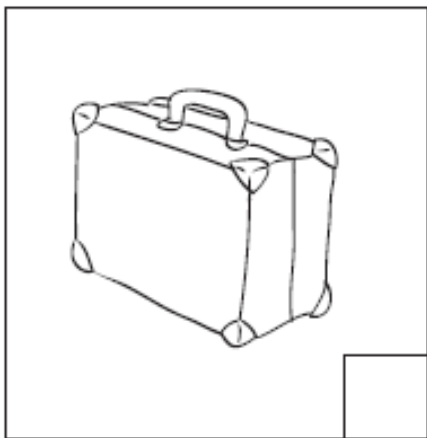
Contenedores para sólidos, líquidos y gases. (1p c/u) Habilidad Análisis.

1.- Observa y si consideras que el contenedor es adecuado para contener un:

- sólido, escribe S en el

- líquido, escribe L en el

- gas, escribe G en el



Comparando sólidos, líquidos y gases



SÓLIDO



LÍQUIDO



GASEOSO

2.- Lee los siguientes textos y anótalos donde corresponda. (1p c/u) Habilidad Análisis.

No se pueden comprimir No se expanden Forma variable Volumen constante
 Volumen constante Forma constante Sí se expanden No se pueden comprimir
 Volumen variable Sí pueden comprimirse No se expanden Forma variable

| | Sólidos | Líquidos | Gases |
|----------------------------|---------|----------|-------|
| FORMA | | | |
| VOLUMEN | | | |
| CAPACIDAD PARA EXPANDIRSE | | | |
| CAPACIDAD PARA COMPRIMIRSE | | | |

